

## Consignes de sécurité

### Veuillez lire ce manuel dans son intégralité avant d'installer votre support.

N'essayez pas d'installer ce pied TV si vous n'êtes pas en mesure d'appliquer ces directives, ou si vous avez quelques doutes au sujet des consignes de sécurité, contactez notre Hotline, allez sur notre site [www.cgv.fr](http://www.cgv.fr) ou contactez un professionnel.

N'employez jamais des pièces défectueuses. Une mauvaise installation peut causer des dommages sérieux.

N'employez pas ce produit dans un autre but que celui indiqué par CGV.

CGV ne peut être responsable des dommages provoqués par un montage incorrect du pied TV ou une mauvaise utilisation. Si vous êtes incertain des dimensions de votre TV, consultez un expert.

- Consultez un professionnel pour monter votre pied TV, en cas de besoin.
- Le matériel de fixation joint, convient exclusivement au SU-P70V.
- Assurez-vous que l'ensemble du pied TV soit placé sur une surface assez grande et résistante pour supporter la structure.
- Ce pied est conçu pour être utilisé en intérieur.

## SAV et Garantie

CGV - (Compagnie Générale de Vidéotechnique)  
ZA La Vigie, 18 Rue Théodore Monod, BP 10095, 67541 OSTWALD cedex

Malgré le soin que nous avons apporté à la conception de nos produits et à la réalisation de cette notice, vous avez peut-être rencontré des difficultés. N'hésitez pas à nous contacter, nos spécialistes peuvent vous conseiller.

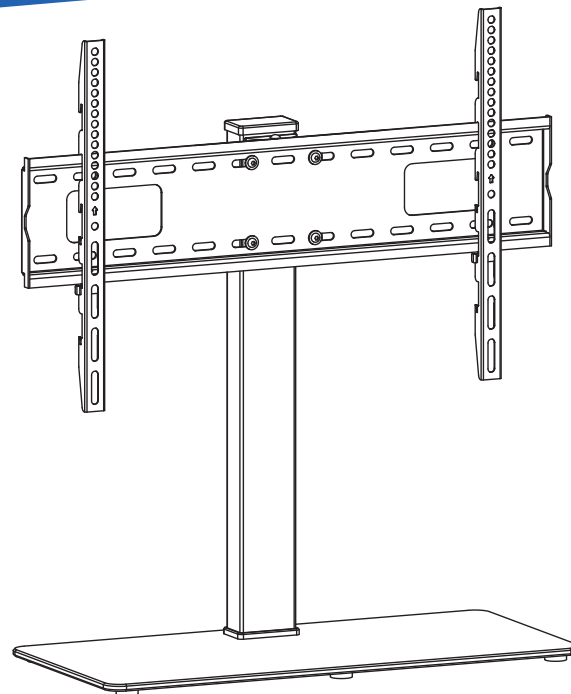
Service Hotline : **0 892 020 009** Service 0,40 € / min  
→ prix appel  
Site Internet : [www.cgv.fr](http://www.cgv.fr)  
Forum : [www.cgvforum.fr](http://www.cgvforum.fr)  
Email : [info@cgv.fr](mailto:info@cgv.fr)

**GARANTIE** : La garantie offerte par la société CGV sur ce produit ainsi que sur ses accessoires fournis (visseries) se conforme aux dispositions légales à la date de l'achat.  
Les pièces détachées pour cet appareil sont au moins disponibles pendant toute la durée de la garantie.

# SU-P70V

PIED POUR TV JUSQU'À 70"

## Instructions de montage



Taille écran : 32 à 70" max. (80 à 177cm)



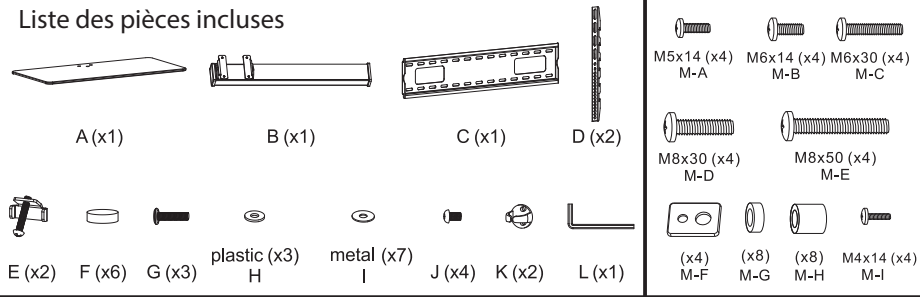
Poids supporté : 40 kg max



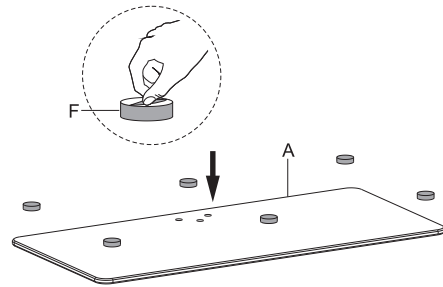
Conforme aux standards VESA  
100x100/200x100/200x200/  
300x200/300x300/400x200/  
400x300/400x400/600x400



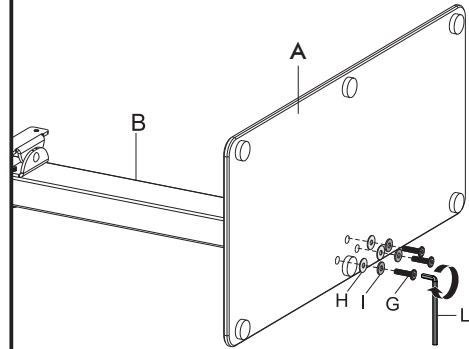
## Liste des pièces incluses



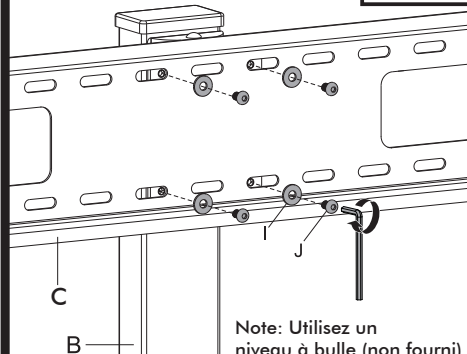
### 1 Comment fixer les patins antidérapants 'F' sur la plaque en verre 'A' ?



### 2 Comment fixer la potence 'B' à la plaque en verre 'A' ?

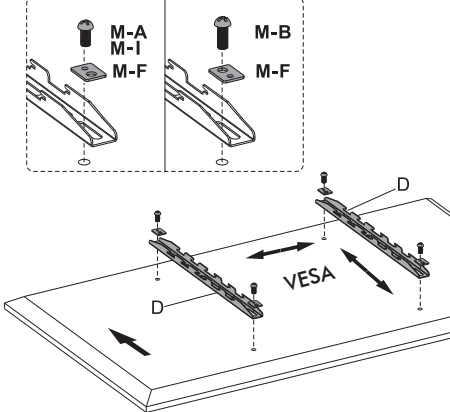


### 3 Comment fixer le support 'C' sur la potence 'B' ?

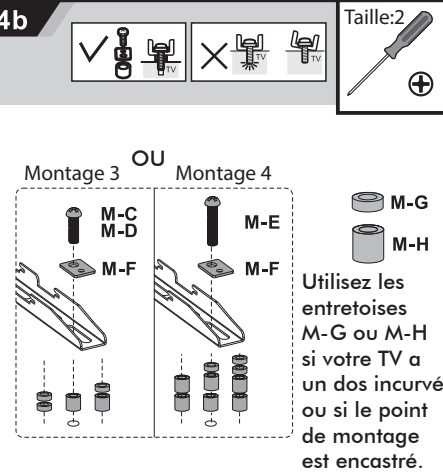


Note: Utilisez un niveau à bulle (non fourni) afin de vous assurer que le support est bien de niveau.

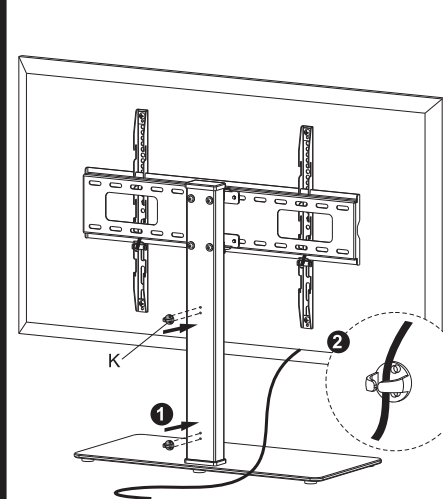
### 4a Montage 1 OU Montage 2



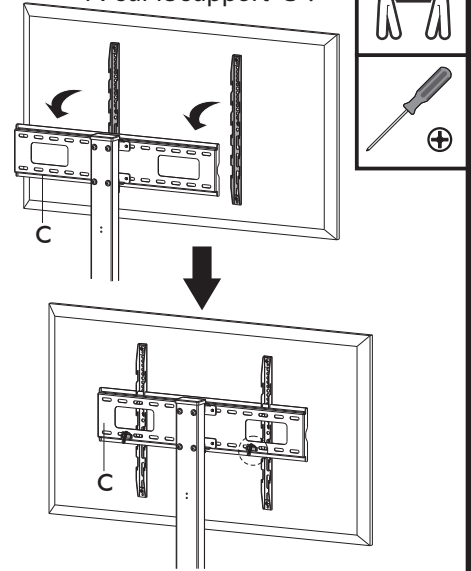
### 4b



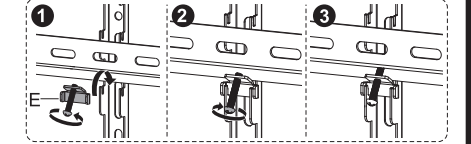
### 6 Comment cacher les câbles ?



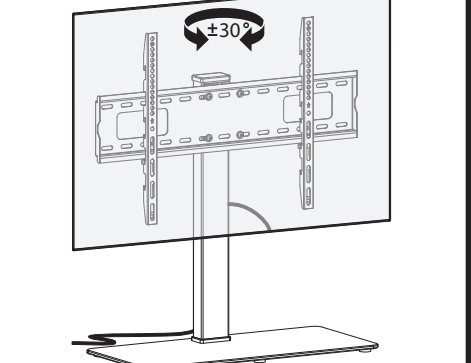
### 5 Comment accrocher le TV sur le support 'C' ?



### Comment sécuriser le TV sur le support 'C' ?



### 7 Comment pivoter le TV ?



### Comment ajuster la hauteur de visionnage ?

